

Interruptores de seguridad de tipo 2, carcasa plástica **EUCHNER**

Tabla de selección para interruptores de seguridad SGP

Versión		Conexión			Elemento interruptor	
Estándar		Montaje según DIN EN 50047			Rosca M20 x 1,5 para prensaestopas de cable	
	TW	Montaje con orificios separados 40 mm			Conector SR6; 6 polos + PE	
		M	SR6	SR11	Conector SR11; 11 polos + PE	
					4 contactos	
					2 NC ⊖ + 2 NO,	
					3 NC ⊖ + 1 NO,	
					4 NC ⊖	

Versión		Conexión			Elemento interruptor	Página
Estándar	TW	M	SR6	SR11	4 contactos	
●		●			●	36
●			●	●	●	37
	●	●			●	38

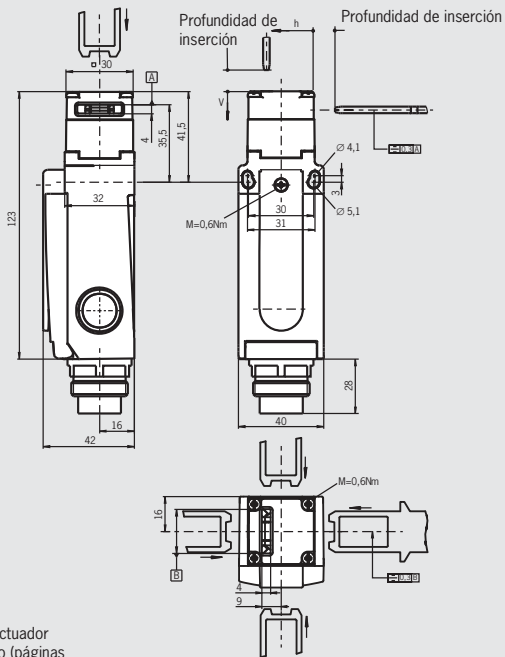
Interruptores de seguridad de tipo 2, carcasa plástica EUCHNER



Conector SR6 6 polos + PE

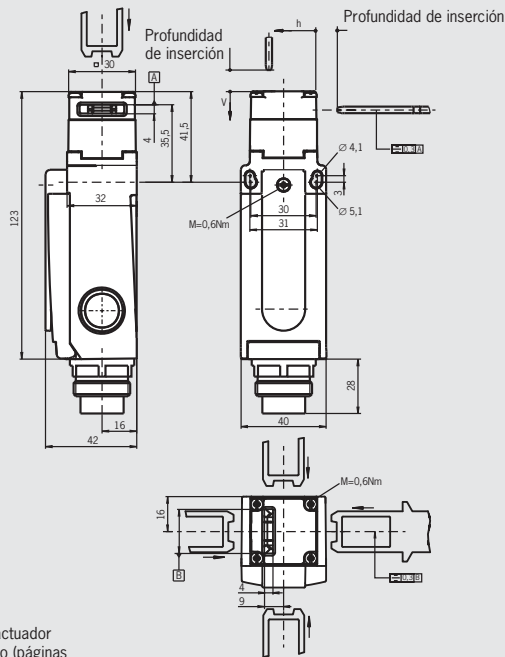
Conector SR11 11 polos + PE

Plano de dimensiones



Pedido del actuador por separado (páginas 96-99)

Conectores en la página 104



Pedido del actuador por separado (páginas 96-99)

Conectores en la página 104

Esquemas de conexiones Actuador introducido

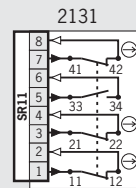
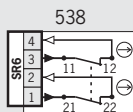


Tabla de pedido

Serie	Conexión	Elemento interruptor	N.º de pedido/artículo
SGP	2 Conector SR6	538 2 NC ⊖	104022 SGP2E-538ASR6
	2 Conector SR11	2131 3 NC ⊕ + 1 NO	099084 SGP2E-2131ASR11

Interruptores de seguridad de tipo 2, carcasa plástica EUCHNER

Interruptor de seguridad SGP-TW



- ▶ Dos cabezales actuadores de metal
- ▶ Vigilancia simultánea de dos puertas de protección
- ▶ Función de cerradura con indicador de estado (opcional)
- ▶ Entrada de cable M20 x 1,5



Dirección de ataque



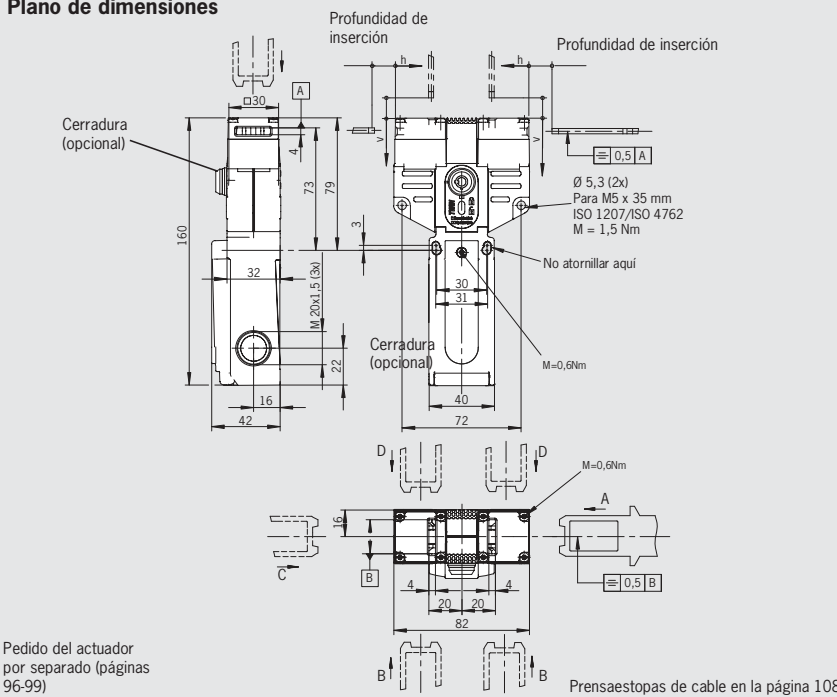
Horizontal y vertical
Regulable en intervalos de 90°

Elementos interruptores

- ▶ **2131** Contacto de conmutación de acción lenta 3 NC ⊖ + 1 NO

Entrada de cable M20 x 1,5

Plano de dimensiones



Esquemas de conexiones Actuador introducido

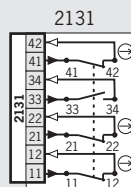


Tabla de pedido

Serie	Conexión	Elemento interruptor	Versión	N.º de pedido/artículo
SGP-TW	1 Entrada de cable 3 x M20 x 1,5	2131 3 NC ⊖ + 1 NO	Sin función de cerradura	100809 SGP-TW-1E-2131AC-M
			Función de cerradura con indicador de estado	099900 SGP-TW-1E-2131AC-M-S1